

Для устойчивого расположения изделия заполните основание (S) баскетбольной стойки водой или песком, после чего закройте крышку.

## ИНСТРУКЦИЯ ПО СБОРКЕ И ЭКСПЛУАТАЦИИ БАСКЕТБОЛЬНОЙ СТОЙКИ DFC

Артикул: KIDSD1



**ВНИМАНИЕ:**  
НЕПРАВИЛЬНАЯ УСТАНОВКА И  
ЭКСПЛУАТАЦИЯ СТОЙКИ  
МОЖЕТ ПРИВЕСТИ К  
СЕРЬЕЗНЫМ ТРАВМАМ И  
ПОВЕРЖДЕНИЯМ

Виснуть на кольце строго  
запрещается!

### ПРИМЕЧАНИЕ:

Сборка и установка всех баскетбольных стоек, включая те, что используются для демонстрации, должна производиться согласно инструкции. Несоблюдение инструкции может привести к серьезным травмам.

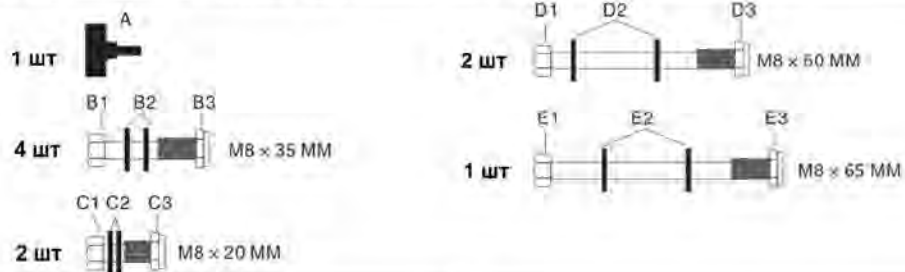
Внимательно ознакомьтесь со всеми мерами предосторожности. Детям рекомендуется пользоваться тренажёром под присмотром взрослых.

Сборка баскетбольных стоек осуществляется только взрослыми людьми.

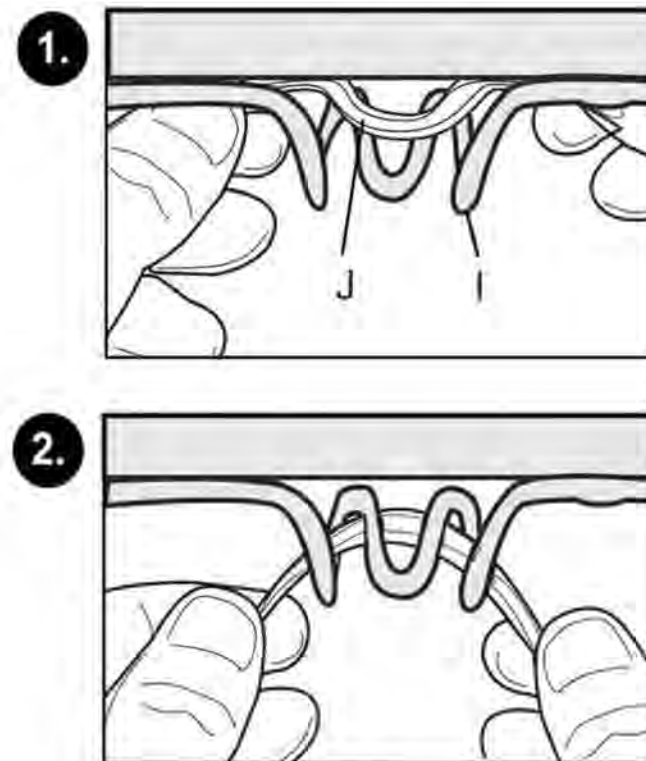
Мы признательны за покупку нашей продукции. Мы уверены, что Вы останетесь довольны своим выбором.

## Перечень деталей.

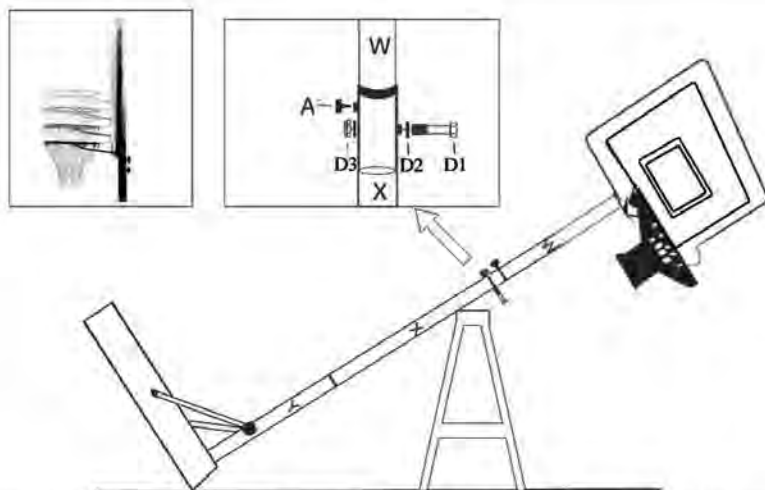
№	Наименование	Кол-во	Примечание
A	Регулировочная ручка	1	Для соединения верхней (W) и средней (X) секции стойки
B1, B2, B3	Болт M8x35мм	4	Для крепления обода (I) и щита (K) к верхней секции (W)
C1, C2, C3	Болт M8x20мм	2	Для крепления опорных трубок (L1) и (L2) к основанию (S)
D1, D2, D3	Болт M8x60мм	2	Для соединения средней (X) и нижней (Y) секции, а также для соединения средней (X) и верхней секции (W) стойки
E1, E2, E3	Болт M8x65мм	1	Для крепления опорных трубок (L1) и (L2) к нижней секции (Y)
G	Колесо	2	
H	Крышка	1	
I	Обод	1	
J	Сетка	1	
K	Баскетбольный щит	1	
L1	Правая опорная трубка	1	
L2	Левая опорная трубка	1	
M	Ось	1	
N	Заглушка	1	
W	Верхняя секция	1	
X	Средняя секция	1	
Y	Нижняя секция	1	
S	Основание	1	



Наденьте сетку (J) на обод (I), как показано на рисунке.

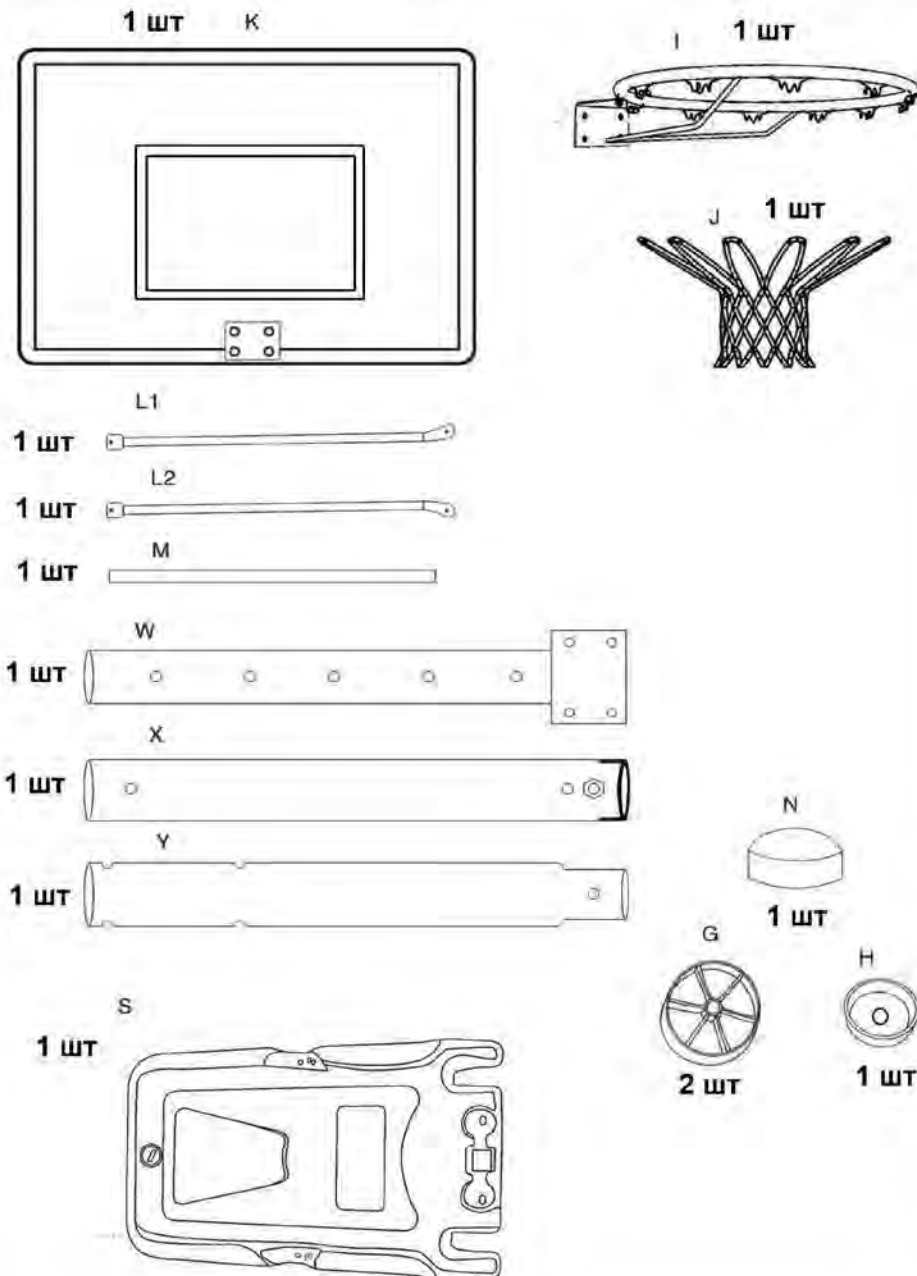


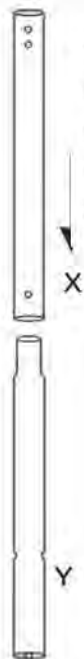
Подсоедините обод баскетбольного кольца (I) к щиту (K), полученную конструкцию прикрепите к верхней секции стойки (W) с помощью крепежа (B1), (B2) и (B3).



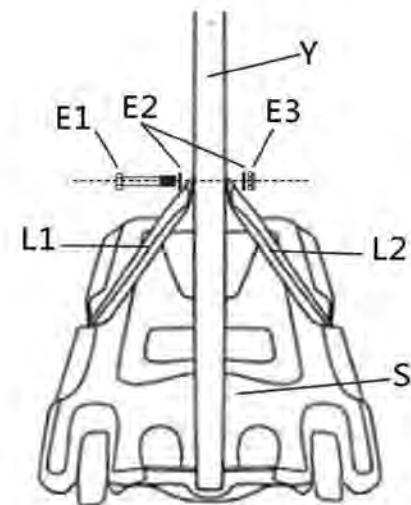
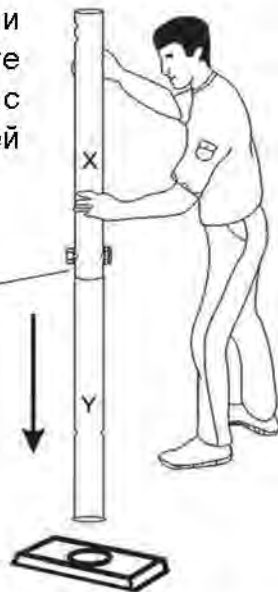
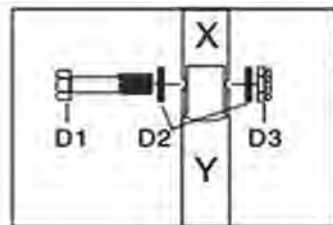
Соедините верхнюю (W) и среднюю (X) секции стойки, отрегулируйте изделие по высоте, после чего зафиксируйте конструкцию с помощью ручки (A) и крепежа (D1), (D2) и (D3). По завершению сборки можно регулировать стойку по высоте, используя крепёж (D1), (D2) и (D3). Для этого крепёж необходимо установить в одно из отверстий на верхней секции (W), соответствующее нужной высоте.

## Перечень деталей.

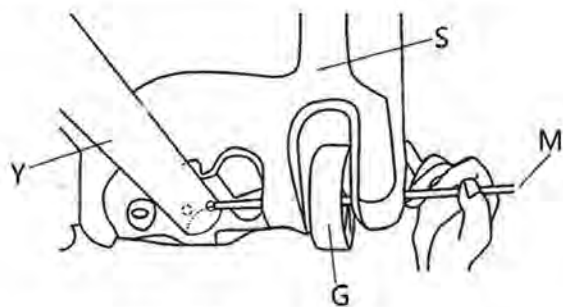




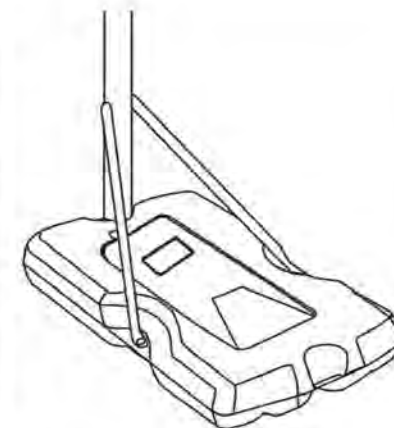
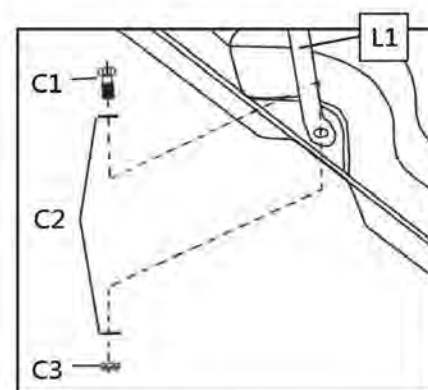
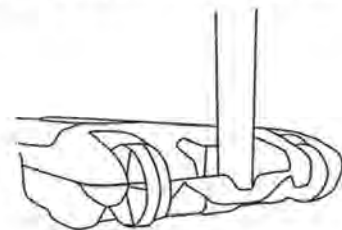
Соедините верхнюю (X) и нижнюю (Y) секции. Закрепите полученную конструкцию с помощью комплекта крепежей (D1), (D2) и (D3).



Подсоедините две опорные трубки (L1) и (L2) к нижней секции (Y) и закрепите их с помощью крепежа (E1), (E2) и (E3).



Протяните ось (M) через колёса (G), основание (S) стойки и нижнюю секцию (Y), как показано на рисунке.



Нижнюю часть трубок (L1) и (L2) закрепите с двух сторон основания (S), используя крепёж (C1), (C2), (C3).